



IMPORTADOR: METALÚRGICA MOR S.A.  
Br 471 - km 132 - CEP 96835-642 - Distrito Industrial  
Santa Cruz do Sul - RS - Brasil  
Fone + 55 (51) 2106.7500 - Fax + 55 (51) 2106.7600  
comercial@mor.com.br - CNPJ 95.422.218/0001-40  
www.mor.com.br | Fabricado na China

sac@mor.com.br  
(51)2106.7601  
\*ATENDIMENTO EM HORÁRIO COMERCIAL

iso  
9001  
2008  
EMPRESA  
CERTIFICADA



DESCARTE  
SELETIVO



**ESCADA**  
Multifuncional **8** em **1**  
COMBO



## MANUAL DE INSTRUÇÕES

**005133** - Escada Multi-Funcional 4x3  
(4 partes x 3 degraus cada parte - 2 plataformas)

## INSTRUÇÕES DE SEGURANÇA

- Antes de utilizar o produto e para garantir a sua segurança, leia atentamente este manual.
- Peso máximo recomendado 150kg.
- Importante:** Esta escada foi projetada para suportar somente uma pessoa. Nunca exceder o peso máximo recomendável.
- Sempre inspecione a escada antes de usá-la. Nunca use a escada danificada. Todas as peças devem estar em boas condições de uso.
- A escada deve encontrar-se perfeitamente aberta, ou seja, corretamente armada ou trancada.
- Certifique-se que todos os rebites e parafusos estão apertados e em seu devido lugar.
- Mantenha sempre a escada limpa e livre de graxa, óleo, lama, poeira e outras sujeiras.
- Nunca faça reparos provisórios das peças danificadas ou de peças que estão faltando.
- As dobradiças devem ser lubrificadas com lubrificantes de boa qualidade para garantir a mobilidade.
- As dobradiças devem ser limpas após o uso especialmente quando forem submetidas à poeira ou sujeira.
- Use sapatos com sola plana e antiderrapante.
- Ao subir e descer a escada, fique sempre de frente para os degraus.
- Manter-se sempre no centro da escada, evitando movimentos bruscos.
- Não suba ou desça a escada com objetos nas mãos.
- Não coloque objetos sobre o degrau.
- Mantenha sempre os dois pés no degrau.
- Respeite sempre o limite de segurança, nunca exceder a altura máxima indicada.
- Guarde este manual para futuras consultas.

## CUIDADOS IMPORTANTES:

- O metal é um grande condutor de eletricidade, não use perto de fios elétricos descascados, danificados ou que ofereçam risco à sua segurança.
- Usar sempre no piso ou chão nivelado e firme. Não use superfícies escorregadiças e desniveladas. Muito cuidado ao usar na frente de aberturas, como portas e janelas.
- Suba um degrau de cada vez.
- Mantenha o corpo ereto. Evite pender o corpo para os lados.
- Ao subir a escada, segure firmemente os degraus com as duas mãos.
- Conforme normas vigentes para trabalho em altura, é obrigatório o uso de EPIs (Equipamento de Proteção Individual).
- Para uso acima de 2 metros de altura, deve ser obedecido as normas de segurança NR-6 e NR-35.
- Equipamentos de segurança não inclusos no produto.
- Rebites e demais partes em aço: Devido ao desgaste do tempo, locais onde tenha maresia e a não correta manutenção do produto, poderá aparecer sinais de ferrugem nos rebites e em partes em aço.
- Prevenção contra ferrugem: Sempre mantenha os rebites e partes em aço limpas e com uma fina camada de óleo de máquina.
- Como limpar a ferrugem: Lixar a parte enferrujada com uma lixa fina e aplicar uma fina camada de óleo de máquina.

## NÃO DEVEM SER UTILIZADAS POR:

- Crianças, gestantes ou pessoas idosas.
- Pessoas que sofrem de labirintite, vertigens, tonturas e/ou outros males que possam ser desencadeados e/ou agravados pelo ato de subir, descer, e/ou olhar para cima ou para baixo, enquanto estiver se utilizando de uma escada.
- Pessoas que não estiverem em boas condições físicas e/ou mentais, para que acidentes sejam evitados.

## CONDIÇÕES DE GARANTIA:

1 – A validade desta garantia depende do cumprimento de todas as recomendações e orientações constantes do Manual do produto ou na sua embalagem, cuja leitura é expressamente recomendada.

Prazo de garantia:

1 – A garantia do produto para defeitos de fabricação será de 03 anos.

2 – Verificando um eventual defeito de fabricação, no prazo desta garantia, o consumidor deverá entrar em contato com a Metalúrgica MOR.SA. através do e-mail: sac@mor.com.br ou pelo telefone: (51) 2106-7601, sendo que o SAC orientará a forma de procedimento para análise e eventual troca do produto.

3 – O prazo de garantia conta sempre da data da emissão da nota fiscal original de aquisição do produto.

Limites de garantia:

1 – Para que tenha direito à garantia de fábrica, o consumidor deverá dar a destinação específica do produto constante no Manual e na embalagem, ou seja, se for de uso doméstico, a utilização para outro fim não terá cobertura de garantia.

2 – O peso máximo permitido na utilização do produto é de 150 kg.

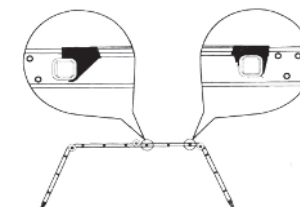
3 – Estão excluídos dessa garantia de conserto ou troca, o que for decorrente:

- Do mau uso do produto bem como circunstâncias de caso fortuito e da ação de agentes da natureza, que estão fora de controle da empresa ( ex: chuva, ventanias, maresia, fungos, produtos químicos e outros.)
- Laudo do fabricante que exclua o defeito de fabricação.
- O desrespeito ao limite de peso e destinação indicado ao produto.
- Consertos realizados por terceiros que danifiquem o produto.
- O desgaste natural do produto.

4 – Não nos responsabilizamos por acidentes ocorridos por pessoas que não estejam em plenas condições de saúde, ou a utilização destes produtos por pessoas que tenham problemas de labirintite, acrofobia e outros, que possam ocasionar a perda do equilíbrio dos mesmos.

5 – As despesas de transportes/envio do produto para análise e conserto serão por conta do comprador.

6 – A limpeza do produto deve ser feita com pano, água e sabão.



**A plataforma deve ser colocada com as travas viradas para baixo, este procedimento serve para que as bases fiquem travadas sobre a escada.**

**IMPORTANTE: montar as bases antes de utilizar a escada.**

## INSTRUÇÕES

1. Coloque as bases nas extremidades da escada (figura 1).
2. Fixe as bases com as porcas e parafusos (figura 1).

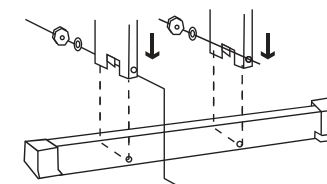
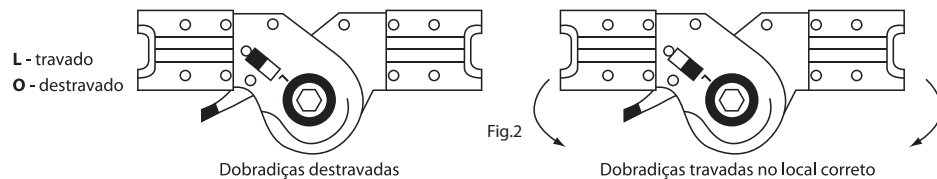


Fig.1

## DOBRADIÇAS

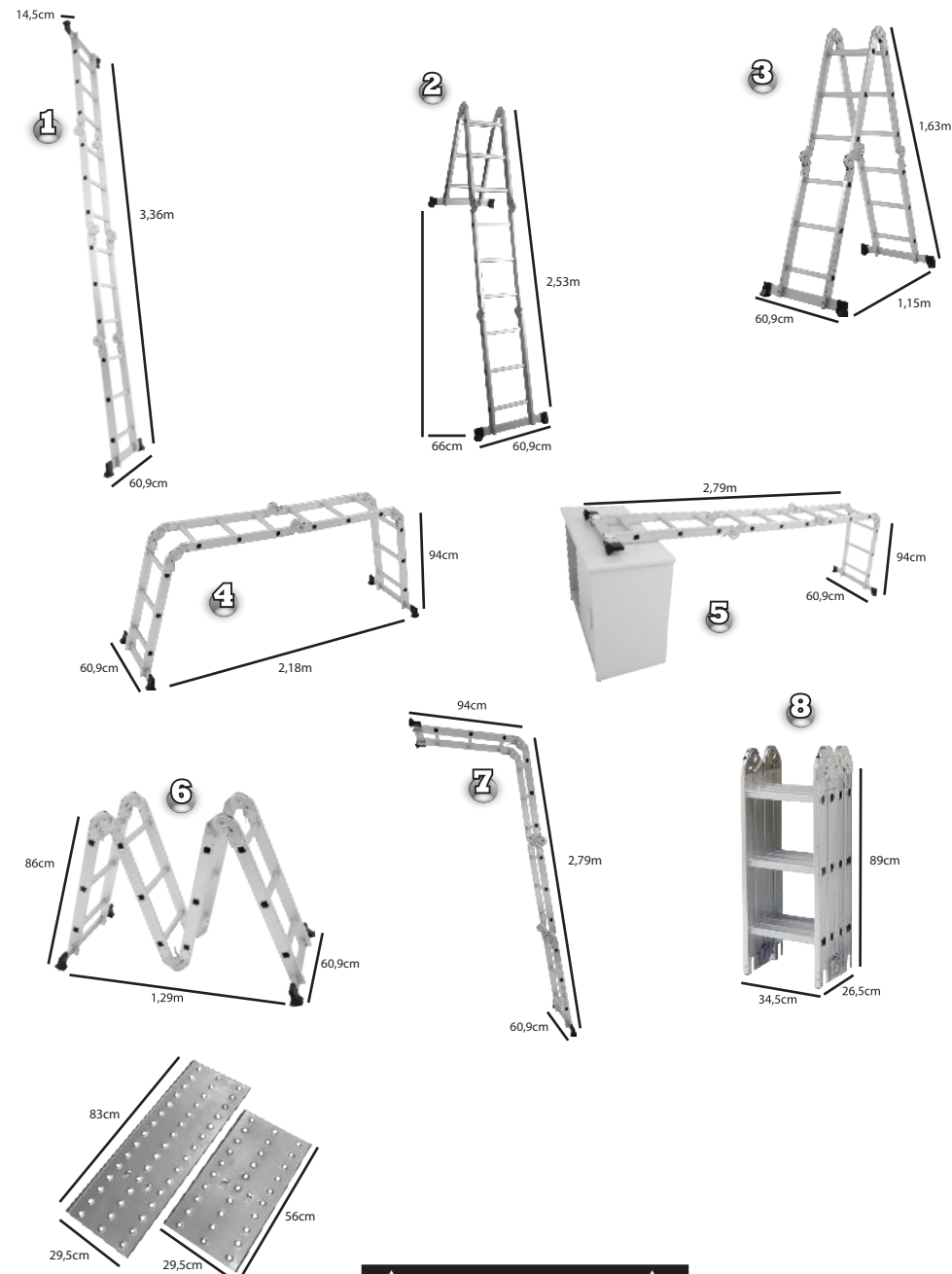
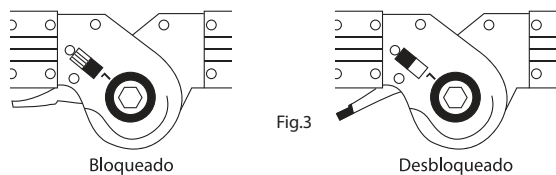
1. Para desbloquear as dobradiças, basta mover a alavanca para a posição "o" conforme figura 2 e em seguida, dobre a escada de acordo com a posição desejada.
2. As dobradiças irão bloquear automaticamente depois que a escada for dobrada. Quando se ouvir um clique a escada estará bloqueada na posição.
3. Sempre verifique se todas as dobradiças estão bem bloqueadas, trancadas e na posição correta antes de usar a escada.
4. Cada par de dobradiças deve ser travado simultaneamente.
5. Nunca tente alterar o posicionamento da escada ou dobradiças enquanto houver pessoas utilizando a mesma.
6. CUIDADO: Ao utilizar/posicionar a escada, não coloque a mão nas partes dobradiças da catraca.



## ATENÇÃO

### Para abrir a escada:

Coloque o pino (parte preta do desenho) para a posição "O".  
A dobradiça fica bloqueada na posição "L".



**! IMPORTANTE !**

*Nunca use a escada em outras posições que não sejam estas indicadas neste manual e na embalagem do produto.*