
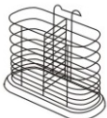







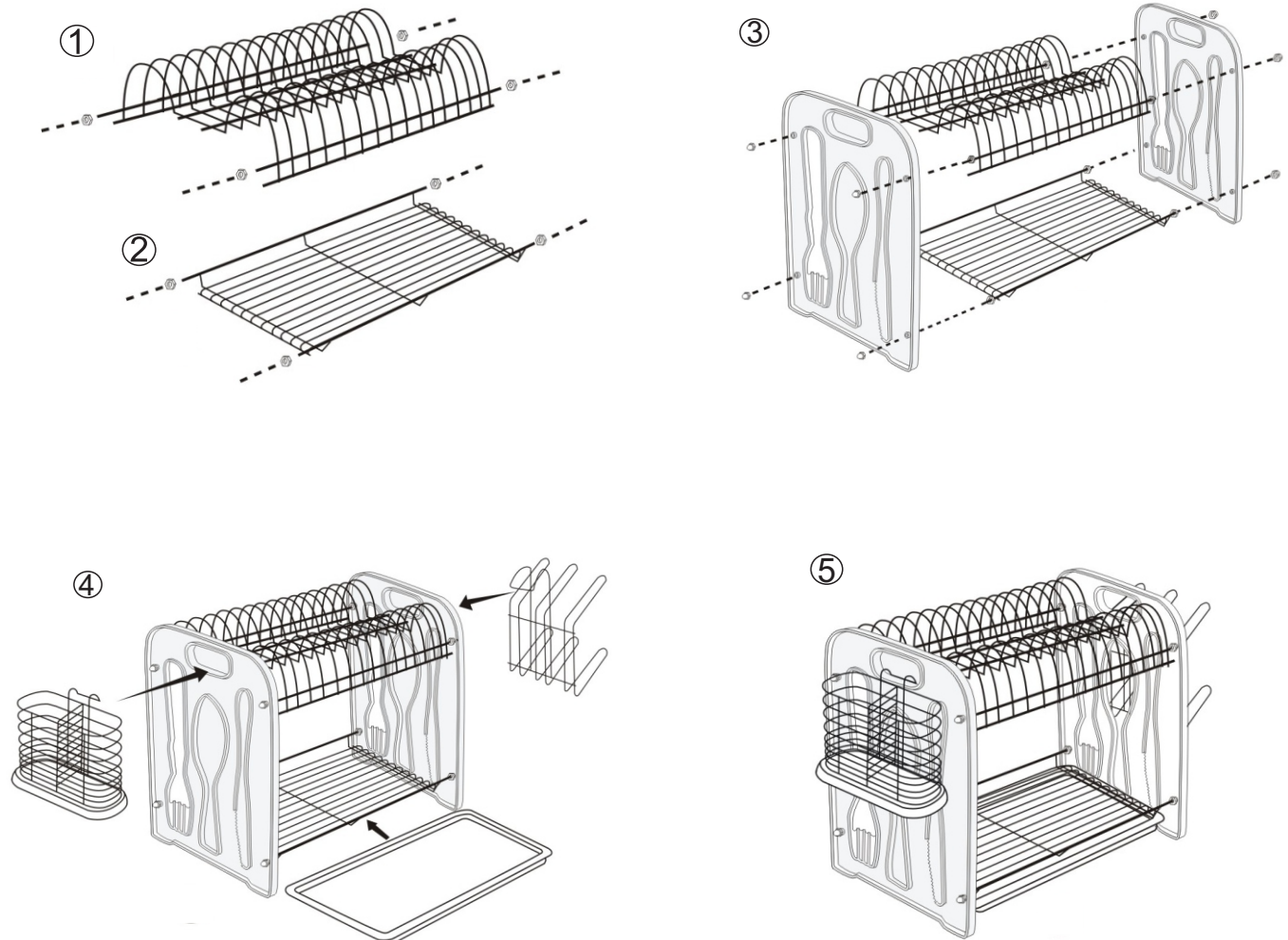


Manual de Instruções (008219 / 008220)

	x2		x1
	x1		x1
	x1		x8
	x1		x8
		x1	



SAC ATENDIMENTO AO CONSUMIDOR MOR
 Santa Cruz do Sul - RS
 sac@mor.com.br - (51) 2106.7601*
*Atendimento telefônico em horário comercial.

